

Datum/Date: 22.01.2013 Mew/Cey/st

**PRÜFZEUGNIS**  
**TEST CERTIFICATE**

Nr./No.: 2013 20154/3210

**über die Prüfung der Rutschhemmung von Bodenbelägen**  
***slip resistance test of floorings***

<b>1</b>	<b>Auftraggeber/ Customer</b>	Hahn Kunststoffe GmbH Gebäude 1027 55483 Hahn-Flughafen
<b>2</b>	<b>Prüfmuster/ Test specimen</b>	Bodenbeläge aus Recycling-Kunststoff Typ / type: Hanit® Stegbohlen
2.1	Hersteller/ Manufacturer	Hahn Kunststoffe GmbH
2.2	Bauart, Bezeichnung/ Type, designation	Stegbohlen mit Längsrillen aus LDPE/HDPE und PP Kunststoffen, entsprechend beiliegender Zeichnung
	Kennzeichnung/ Marking	-, -
2.3	Bestimmungsgemäße Verwendung/ Intended use	Einsatz in Arbeitsräumen und Arbeitsbereichen mit Rutschgefahr <i>Use in working areas with slipping hazards</i>
2.4	Datum der Herstellung/ Date of fabrication	-, -
2.5	Weitere Angaben/ Further details	Form und Größe / size (mm): auf Anfrage Farbe / colour: auf Anfrage Oberfläche / surface: Längsrillen

**3 Prüfung/  
Testing**

- 3.1 Art der Prüfung/  
Type of test Baumusterprüfung  
type-examination
- 3.2 Datum der Prüfung/  
Date of testing 14.01.2013
- 3.3 Prüfverfahren, -grundlagen/  
Test method, requirements DIN 51 130 (10.2010)

**Prüfergebnis / test result:**

Gesamtmittelwert des Neigungswinkels Rillen längs: 14,2 °  
Total mean of inclination angle Rillen quer: 18,8 °

Gesamtmittelwert des Verdrängungsraums: > 10,0 cm<sup>3</sup>/dm<sup>2</sup>  
Total mean of displacement volume:

**4 Beurteilung, Eignung/  
Assessment, suitability  
(Besondere Hinweise/  
Special remarks)**

Bewertungsgruppe für die Rutschhemmung: R 10  
Evaluation group of slip resistance:

Bewertungsgruppe für den Verdrängungsraum: V 10  
Evaluation group of displacement volume:

**Prüfstellen / testing institute:**

Institut für Arbeitsschutz der Deutschen Gesetzlichen Unfallversicherung - IFA, Sankt Augustin

**Hinweis / remark:**

Das Datenblatt und die Zeichnung sind Bestandteile dieses Prüfzeugnisses.  
The data sheet and the installation guide are part of the test certificate.

**5 Gültigkeit des Prüfzeugnisses/  
Validity of Test Certificate**

Dieses Prüfzeugnis gilt, solange die zugrundeliegenden sicherheitstechnischen Anforderungen (3.3) gelten, für alle mit dem Prüfmuster identischen Erzeugnisse, die gefertigt werden bis zum;  
As long as the underlying safety-technical requirements (3.3) are in force, the present Test Certificate applies to all products equal to the test specimen and manufactured at the latest on:

**21.01.2018**

Die Identität der Erzeugnisse mit dem Prüfmuster wird von der Prüfstelle nicht überwacht.  
Conformity with the test specimen will not be verified by the testing institute.

**6 Allgemeine Hinweise/  
General remarks**

Dieses Prüfzeugnis besteht aus  
*The present Test Certificate consists of*

3

Seiten.  
*Pages.*

Die Seiten 1 bis 3 enthalten das Gesamtergebnis der Prüfung, sie dürfen nur ungekürzt veröffentlicht werden.

*Pages 1 to 3 indicate the overall test result; they shall only be published with the full wording being quoted.*

**Dieses Prüfzeugnis berechtigt nicht zur Verwendung des GS-Zeichens, DGUV Test-Zeichens oder CE-Zeichens.**

*The present Test Certificate does not warrant the use of the GS-label, DGUV Test-label or CE-mark.*


Im übrigen gilt die Prüf- und Zertifizierungsordnung der Prüf- und Zertifizierungsstellen im DGUV Test in Verbindung mit den Allgemeinen Geschäftsbedingungen der Deutschen Gesetzlichen Unfallversicherung e.V.

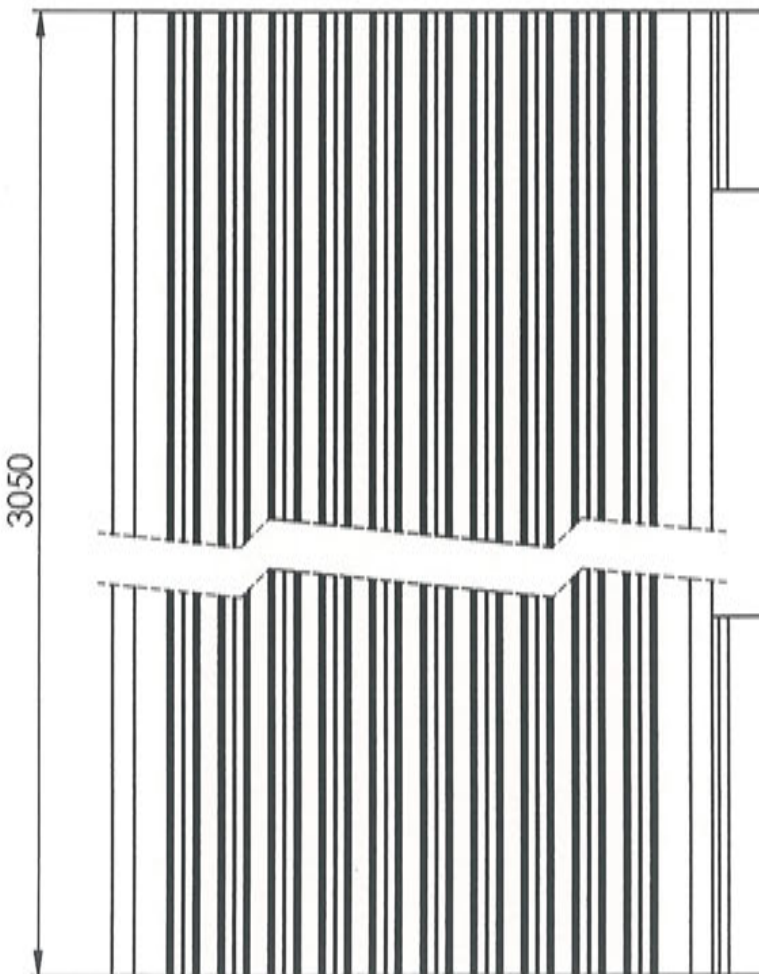
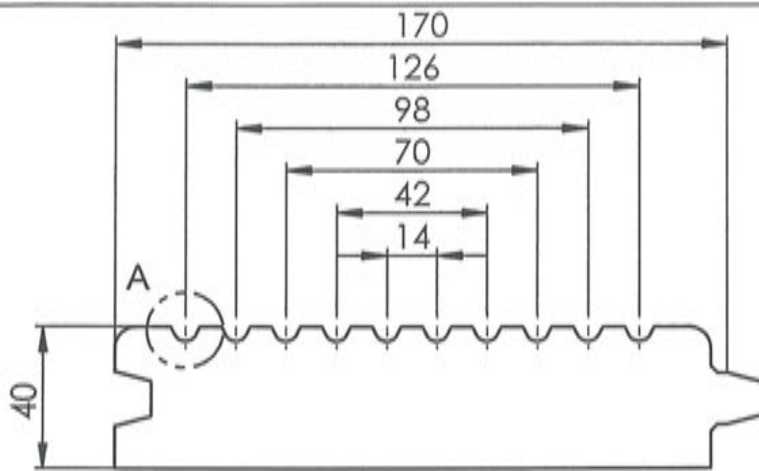
*In all other respects the Rules of Procedure for Testing and Certification carried out by the Test and Certification Bodies in DGUV Test shall apply in conjunction with the General Business Conditions of the Deutsche Gesetzliche Unfallversicherung e.V.*

Für die Beurteilung  
*For the assessment*

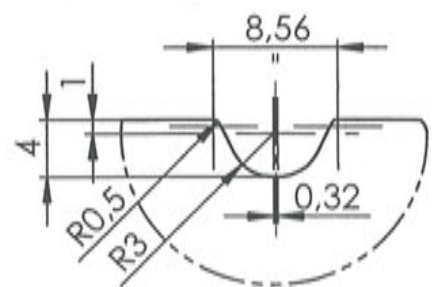
Für die Prüfung  
*For the testing*

  
-----  
Dr.-Ing. Detlef Mewes  
Fachzertifizierer(in)  
*Certification officer*

  
-----  
Orhan Ceylan  
Leiter(in) des Prüflabors  
*Head of Testlaboratory*

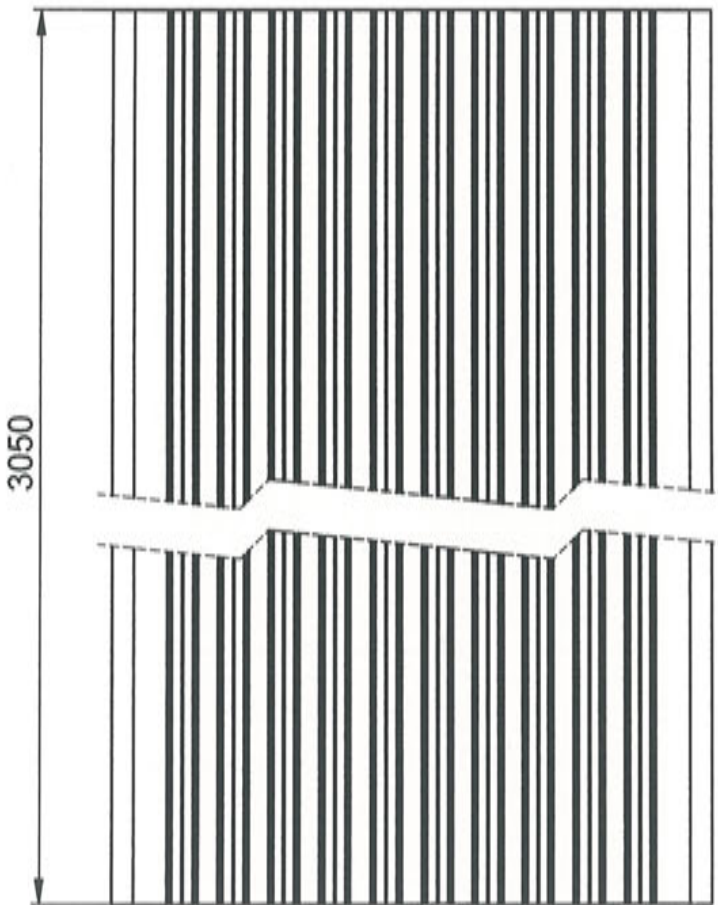
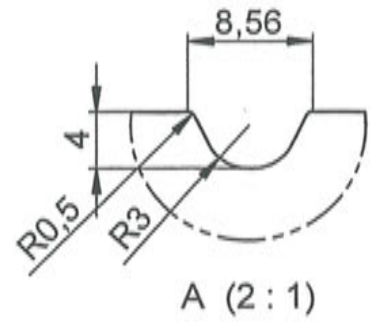
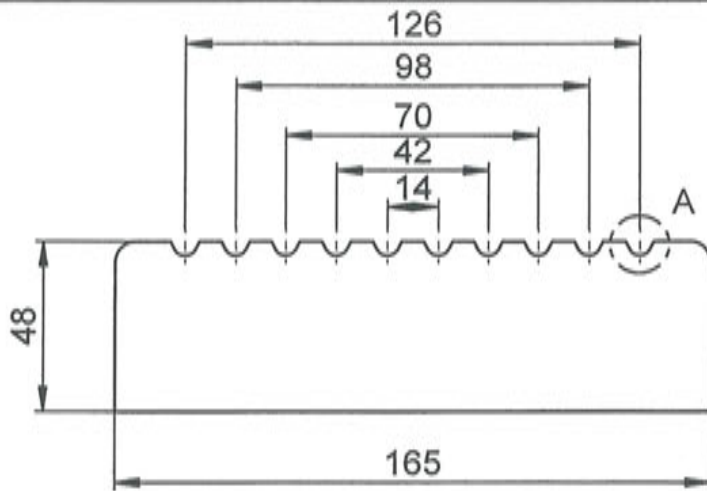


Diese Anlage ist Bestandteil des Prüfzeugnisses Nr. 201320154/3210  
*Cyber*



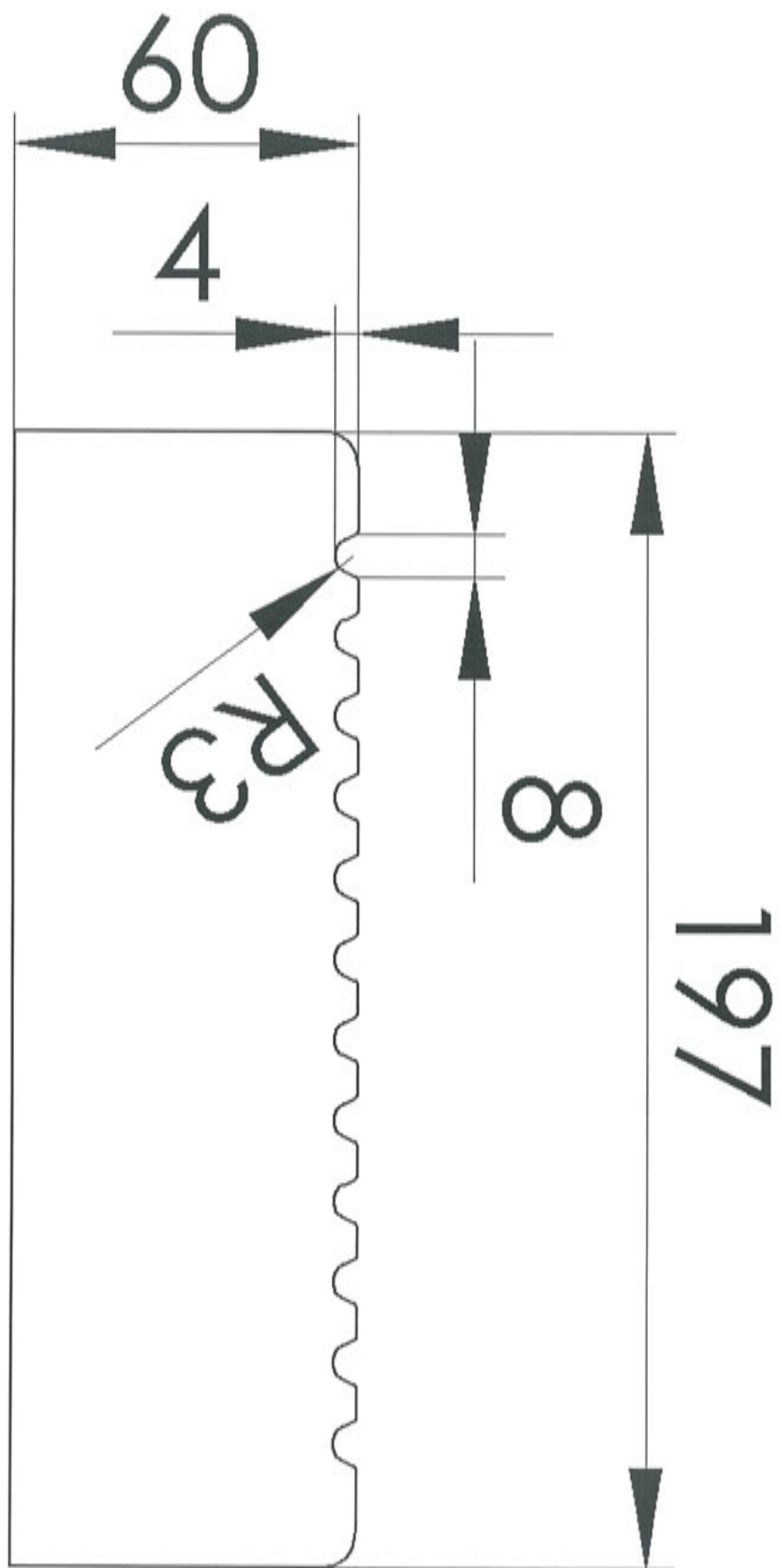
A 2:1

Verantwortl. Abt. Technik	Gewicht: 18.33 kg	Erstellt durch: F. Goergen	gezeichnet für:	Blattgröße: A4
<p>Schutzvermerk nach ISO 16016 beachten</p>		Material: hanit1		Aktuelles Datum: 23.01.2012
		Titel: Stegbohle - 40x168x3000		Erstelldatum: 16.01.2012
		Maßstab: 1:2	Blatt: 1/1	



Diese Anlage ist  
Bestandteil des  
Prüfzeugnisses  
Nr. 201320154/3210  
*Ceylan*

Verantwortl. Abt. <b>Technik</b>	Gewicht: <b>22.61 kg</b>	Erstellt durch: <b>F. Goergen</b>	gezeichnet für: <b>Betrieb</b>	Blattgröße: <b>A4</b>
<b>HAHN</b> <b>KUNSTSTOFFE</b> <b>G · M · B · H</b> Schutzvermerk nach ISO 16016 beachten		Material: <b>Hanit</b>	Aktuelles Datum: <b>23.01.2012</b>	
		Titel: <b>Stegbohle - 165x48x3050mm</b>	Erstelldatum: <b>13.10.2011</b>	
			Maßstab: <b>1:2</b>	Blatt: <b>1/1</b>



Diese Anlage ist  
Bestandteil des  
Prüfzeugnisses  
Nr. 201320154/3210  
*Ceylan*

Stand: 02.2011

## MATERIALEIGENSCHAFTEN

Der Werkstoff **hanit<sup>®</sup>** besteht aus Sekundärkunststoffen, explizit aus Polyolefinmischungen. Hauptbestandteile dieser Mischungen sind Polyethylene (LDPE/HDPE) und Polypropylen (PP).

Durch den Einsatz dieser hochwertig aufbereiteten Sekundärrohstoffe (Materialreinheitsgrad > 95 %) wird kostenintensives Neumaterial ersetzt und werden Ressourcen der Umwelt geschont.

Unsere Kunden sind immer wieder von der Funktion, der einfachen Bearbeitung, der Robustheit und der Widerstandsfähigkeit dieses Werkstoffes beeindruckt.

Nachweisliche Praxiserfahrungen aus den unterschiedlichen Einsatzbereichen und bei härtesten Anforderungen haben gezeigt, dass mit **hanit<sup>®</sup>** ein innovativer Werkstoff entstanden ist.

Materialeigenschaften und technische Daten im Überblick:

### Materialeigenschaften:

- Elektrisch nicht leitend
- Brandverhalten: Brandklasse B2 (DIN 4102)
- Druckfest
- Die Dichte beträgt ca. 0,93 g/cm<sup>3</sup>
- Wärmeleitfähigkeit – Isolation. Der Wärmeleitfähigkeitswert liegt bei ca. 0,23 [W/mK]
- Dauergebrauchstemperatur: - 20 bis + 50°C
- Wasserfest (hydrophob)
- Widerstandsfähig gegen Öle, Laugen, Säuren und Salzwasser
- Resistent gegen Mikroorganismen
- UV-beständig
- Hohe Bruchsicherheit
- Material ist durchgefärbt

Diese Anlage ist  
Bestandteil des  
Prüfzeugnisses

Nr. 20132015X/3210

*Cyber*



**Technische Daten**

			hanit <sup>®</sup> Qualität 1		hanit <sup>®</sup> Qualität 3	
	Norm			Standard-		Standard-
Untersuchung auf:	DIN EN	Einheit	Messwert	Abweichung	Messwert	Abweichung
	ISO			10 Messungen		10 Messungen
Zug-E-Modul	527-1	MPa	405,20	94,60	742,20	61,50
Bruchspannung	527-2	MPa	12,06	2,29	9,80	2,84
Nom. Bruchdehnung	527-2	%	151,40	78,30	11,09	2,51
Streckspannung	527-2	MPa	15,25	0,44	12,64	1,44
Streckdehnung	527-2	%	21,39	0,84	9,18	1,96
Zugfestigkeit	527-2	MPa	14,80	0,83	12,64	1,44
Dehnung bei Zugfestigkeit	527-2	%	138,20	85,90	9,18	1,96
Biege-E-Modul	178	MPa	269,20	84,40	641,80	50,40
Biegespannung bei 3,5% Randfaserfehnung	178	MPa	10,09	1,48	18,42	0,69
Biegespannung bei F <sub>max</sub>	178	MPa	13,66	1,76	21,87	0,82

Unser Werkstoff hanit<sup>®</sup> sowie die daraus gefertigten Produkte wurden und werden hinsichtlich unterschiedlicher Aspekte geprüft, getestet und zertifiziert.

Diese Anlage ist  
Bestandteil des  
Prüfzeugnisses  
Nr. 20132015X/3210  
*Ceylan*

