



Stückliste Kinderhochbeet Terra 1

Artikel	Anzahl	Skizze
Seitenteil vormontiert	2	
Seitenteil kurz	2	
Querstrebe	2	
Schrauben Torx 6 x 70 mm	4	
Schrauben Torx 6 x 50 mm	24	
Bit Torx 25	1	

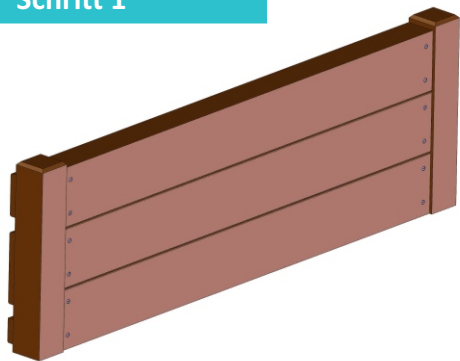
Stückliste Terra 2

Artikel	Anzahl	Skizze
Seitenteil vormontiert	2	
Seitenteil kurz	2	
Querstrebe	2	
Schrauben Torx 6 x 70 mm	4	
Schrauben Torx 6 x 50 mm	32	
Bit Torx 25	1	

Notwendiges Werkzeug

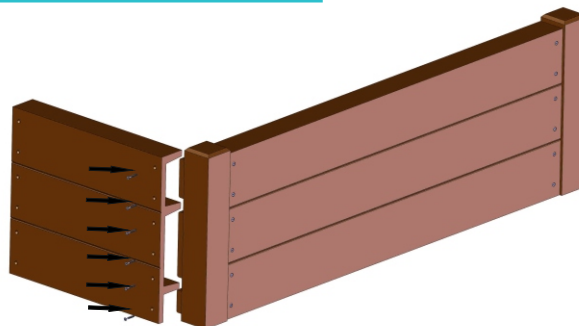
- Schraubendreher / Akkuschauber

Schritt 1



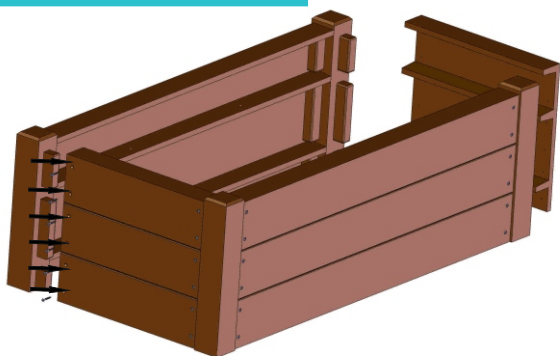
Suchen Sie sich eine gerade Montagefläche und stellen Sie das vormontierte Seitenteil auf.

Schritt 2



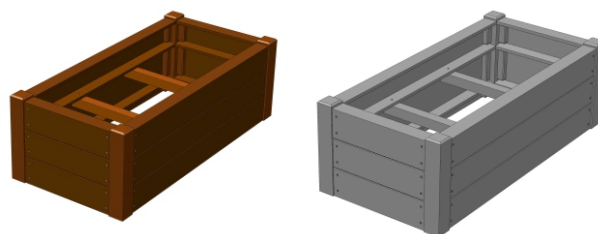
Ein kurzes Seitenteil mit dem vormontierten Seitenteil verschrauben. Nutzen Sie hierzu bitte die vorgebohrten Schraublöcher des kurzen Seitenteils und die beiliegenden Schrauben 6x50 mm.

Schritt 3



Schrauben Sie nun das zweite vormontierte Seitenteil an. Dazu verwenden sie wiederum die Schrauben 6x50 mm und die vorgebohrten Löcher des kurzen Seitenteils. Anschließend das zweite kurze Seitenteil in gleicher Weise mit den langen Seitenteilen verschrauben.

Schritt 4



Setzen Sie nun die beiden Querleisten ein. Dazu halten Sie die Querleisten von unten gegen die Innenverstreben der langen Seitenteile und verschrauben diese von oben durch die vorgebohrten Löcher (Schrauben 6x70mm). Stellen Sie das Hochbeet auf einen festen und geraden Untergrund.

Bitte beachten:

Die Montage der Hochbeettypen Terra 1 und Terra 2 ist jeweils identisch. Die Seitenteile unterscheiden sich lediglich in den Abmessungen und somit in der Anzahl der benötigten Schrauben.