



hanit® TISCH TRINITY

Praktisch und geschlossen

Mit der durchgehenden Platte kommt das Modell "Trinity" der Idealvorstellung eines Tisches sehr nah. Keine Fuge stört, kein Gegenstand verschwindet. Ein Tisch zum Essen, zum Reden und zum Feiern – alles, was das Leben schön macht.

Material:

hanit® Recyclingkunststoff

Oberfläche:

Strukturiert, gemasert

Abmessung (B x T x H):

ca. 200 x 75 x 75 cm

Tischhöhe:

75 cm

Gewicht:

ca. 113 kg

Belattung:

Typ Klassik

Tischplatte geschlossen
200 x 75 x 6,5 cm

Innenliegende Armierung

Vorteile:

Langlebig und formstabil

Nie wieder streichen, lackieren
oder schleifen

Keine Verletzungsgefahr durch
Splitter

Kein lästiges Einmotten im Winter
(wetterfest)

Schnelltrocknend, da keine
Wasseraufnahme

Vandalismusresistent

Zubehör:

Bodenanker Typ 1



 Braun



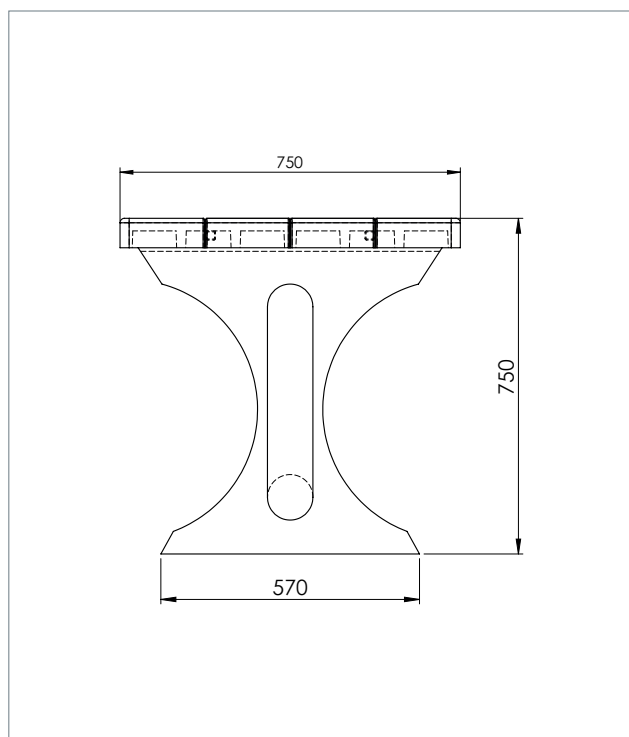
www.blauer-engel.de/uz30a

 MADE IN GERMANY

HAHN
KUNSTSTOFFE



TECHNISCHE ZEICHNUNG

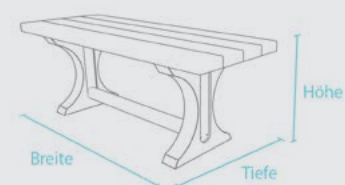


TECHNISCHE DATEN

Breite: 200 cm

Farbe	Abmessungen B x T x H (ca. cm)	Gewicht (ca. kg)	Best.-Nr.
■ Braun	200 x 75 x 75	113,0	TAB 40 200

Bänke und Tische werden als Bausatz geliefert. Montageanleitung und -material liegen bei.



WEITERFÜHRENDE DOKUMENTE AUF WWW.HANIT.DE

- » Montageanleitung
- » Ausschreibungstext
- » Prüfungen und Zertifikate
- » Allgemeine Materialkennwerte

HAHN
KUNSTSTOFFE