



## hanit® BANK HYDE PARK OHNE LEHNE 2

### Reduziert und minimalistisch

4 Sitzbohlen, 2 Seitenteile in U-Form – fertig ist die Bank. Funktion bestimmt hier das Erscheinungsbild, Sitzkomfort auf das Wesentliche reduziert, auf das, was zählt. Dazu passt die Materialauswahl, die ebenfalls nachhaltig und dauerhaft das umsetzt, was die Form verspricht.

#### Material:

hanit® Recyclingkunststoff

#### Oberfläche:

Strukturiert, gemasert

#### Abmessung (B x T x H):

ca. 195 x 46 x 48 cm

#### Sitzhöhe:

45 cm

#### Gewicht:

ca. 53 kg

#### Belattung:

Typ Premium

4 Bankbohlen 180 x 10 x 4,7 cm

Innenliegende Armierung

#### Vorteile:

Langlebig und formstabil

Nie wieder streichen, lackieren oder schleifen

Keine Verletzungsgefahr durch Splitter

Kein lästiges Einmotten im Winter (wetterfest)

Schnelltrocknend, da keine Wasseraufnahme

Vandalismusresistent

#### Zubehör:

Bodenanker Typ 1



 Schwarz-Braun



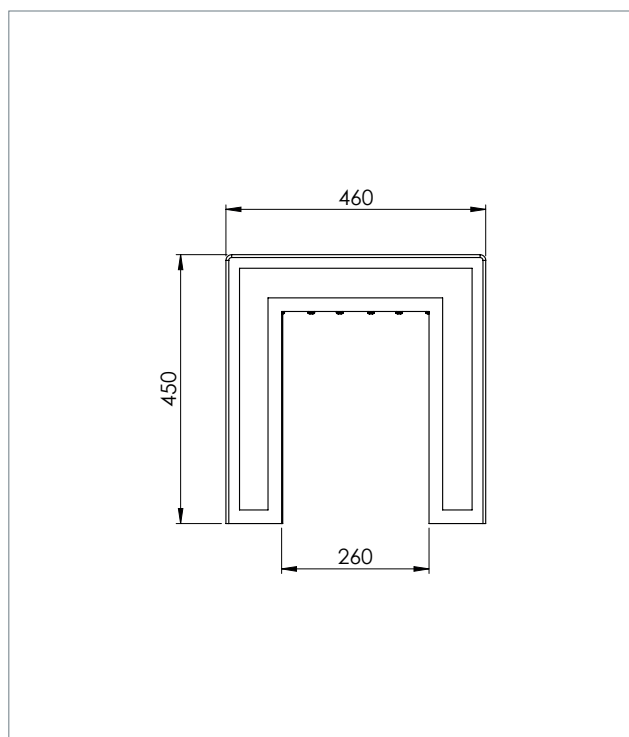
[www.blauer-engel.de/uz30a](http://www.blauer-engel.de/uz30a)

 MADE IN GERMANY

**HAHN**  
KUNSTSTOFFE



## TECHNISCHE ZEICHNUNG

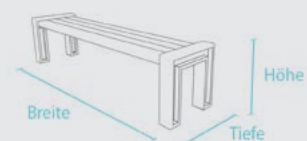


## TECHNISCHE DATEN

## Bank Hyde Park ohne Lehne 2, Breite: 195 cm

| Farbe           | Abmessungen<br>B x T x H (ca. cm) | Gewicht<br>(ca. kg) | Best.-Nr.  |
|-----------------|-----------------------------------|---------------------|------------|
| ■ Schwarz-Braun | 195 x 46 x 48                     | 53,0                | HPO 10 180 |

Bänke und Tische werden als Bausatz geliefert. Montageanleitung und -material liegen bei.



## WEITERFÜHRENDE DOKUMENTE AUF WWW.HANIT.DE

- » Montageanleitung
- » Ausschreibungstext
- » Prüfungen und Zertifikate
- » Allgemeine Materialkennwerte

**HAHN**  
KUNSTSTOFFE