

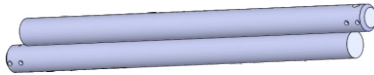








Vielen Dank, dass Sie sich für den hanit<sup>®</sup> Sandkasten Dahna entschieden haben.

Im Folgenden erhalten Sie wichtige Montagehinweise, die beim Einbau unbedingt Berücksichtigung finden müssen.

Wir weisen darauf hin, dass bei Nichtbeachtung die Garantie und die Gewährleistungspflicht erlöschen.

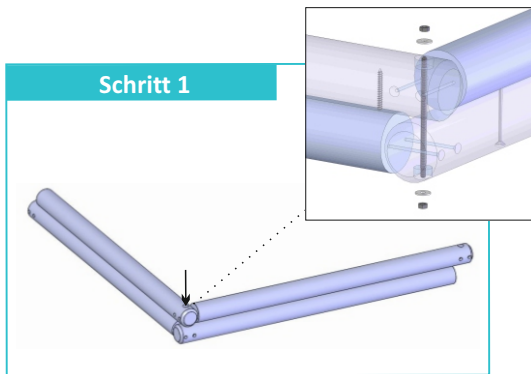


### Stückliste

| Artikel                        | Zeichnung                                                                            | Anzahl |
|--------------------------------|--------------------------------------------------------------------------------------|--------|
| Seitenteile                    |   | 4      |
| Sitzbrett, blau                |  | 1      |
| Sitzbrett, grün                |  | 1      |
| Spax TX (10 x 200 mm)          |   | 16     |
| Spax TX (6 x 80 mm)            |   | 16     |
| Gewindestange (M10 x 240)      |   | 4      |
| U-Scheibe (M10 - DIN 9021)     |   | 8      |
| Mutter (M10 - DIN934) Verzinkt |   | 8      |
| Bit Dewalt 1/4 Torx TX 40      |   | 1      |

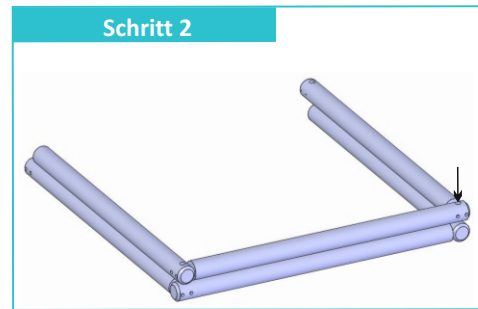
### Notwendiges Werkzeug

- Schrauber



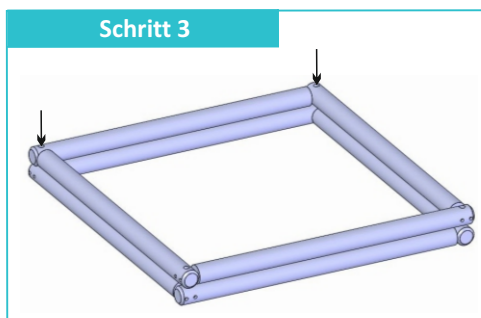
**Schritt 1**

Legen Sie die Seitenteile auf einer ebenen Unterlage aus und richten Sie diese in einem 90 Grad Winkel aus. Stecken Sie die Gewindestange von oben durch die Bohrung und ziehen diese mit 2 U-Scheiben und 2 Muttern an.



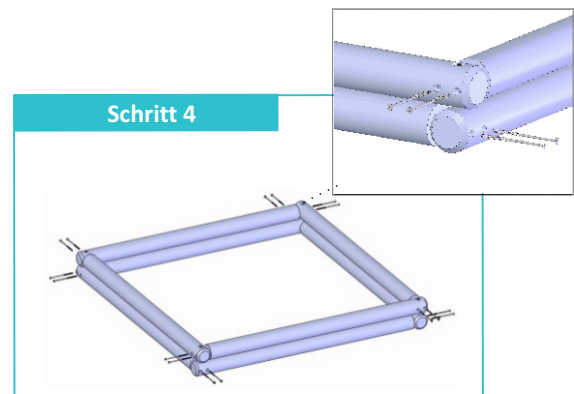
**Schritt 2**

Legen Sie das nächste Seitenteil an und gehen Sie vor wie in Schritt 1. Stecken Sie die Gewindestange von oben durch die Bohrung und ziehen diese mit 2 U-Scheiben und 2 Muttern an.



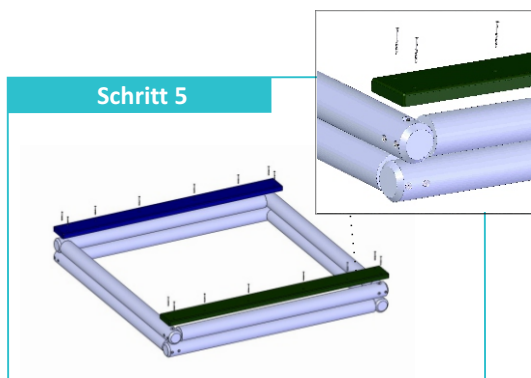
**Schritt 3**

Legen Sie das letzte Seitenteil an und gehen ebenfalls vor wie in Schritt 1. Stecken Sie die Gewindestange von oben durch die Bohrung und ziehen diese mit je 2 U-Scheiben und je 2 Muttern an.



**Schritt 4**

Verschrauben Sie nun die Seitenteile durch die vorgebohrten Löcher an jeder Ecke mit je 2 Schrauben (Spax TX 10 x 200mm). Achten Sie darauf das alle Seitenteile in einem 90 Grad Winkel zueinander stehen.



**Schritt 5**

Legen Sie die Sitzauflagen entsprechend der Skizze auf die Seitenteile auf. Verschrauben Sie anschließend die Sitzauflagen durch die vorgebohrten Löcher mit den Seitenteilen von oben mit je 8 Schrauben (Spax TX 6x80mm). Achten Sie bei der Montage der Sitzauflagen darauf, dass die abgerundeten Kanten nach oben zeigen.

### Hinweis:

Durch Temperaturschwankungen kann es bei der Montage zu Längenschwankungen der Seitenteile kommen. Bevor die Sitzauflagen montiert werden, sind diese manuell wieder zu richten.