



hanit® SENIORENBANK TARLO

Die perfekte Unterstützung

Eine Sitzbank eigens für Senioren zu entwickeln erfordert, dass man auf die speziellen Belange Rücksicht nimmt. Durch eine erhöhte, nach vorne geneigte Sitzposition in Kombination mit integrierten Armlehnen, sorgt die Seniorenbank Tarlo dafür, das Aufstehen leichter fällt.

Material:

hanit® Recyclingkunststoff

Oberfläche:

Strukturiert, gemasert

Abmessung (B x T x H):

ca. 160 x 57,5 x 95 cm

Sitzhöhe:

52 cm

Gewicht:

ca. 80,5 kg

Belattung:

Typ Premium

6 Bankbohlen 150 x 12 x 4,7 cm

Bankfuß:

mit integrierter Armlehne

Vorteile:

Ideal für Senioren, dank höherer und geschwungener Sitzfläche

Erleichtertes Hinsetzen und Aufstehen

Zusätzlicher Komfort durch in Bankfuß integrierte Armlehne

Langlebig und formstabil

Nie wieder streichen, lackieren oder schleifen

Keine Verletzung durch Splitter

Kein lästiges Einmotten im Winter (wetterfest)

Feuchtigkeitsabweisend

Vandalismusresistent

Zubehör:

Bodenanker Typ 1



 Braun

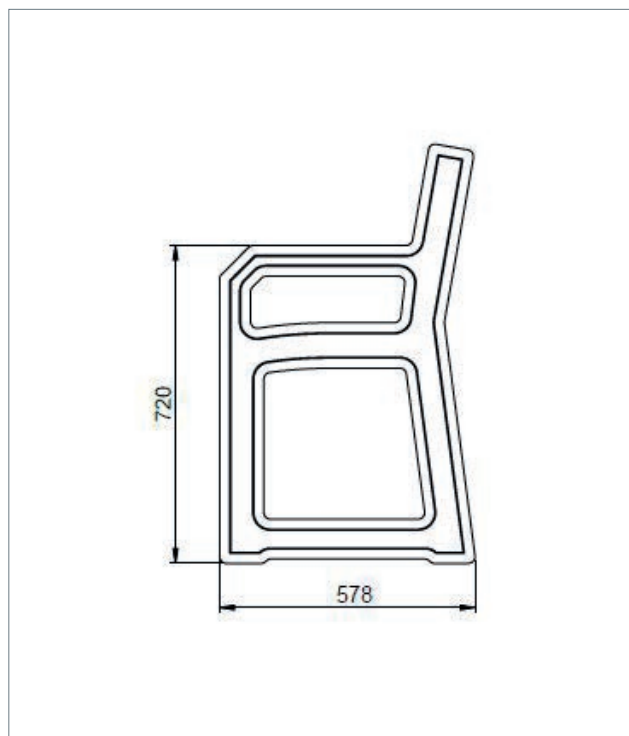


www.blauer-engel.de/uz30a

 MADE IN GERMANY

HAHN
KUNSTSTOFFE

TECHNISCHE ZEICHNUNG



TECHNISCHE DATEN

Breite: 160 cm

Farbe	Abmessungen B x T x H (ca. cm)	Gewicht (ca. kg)	Best.-Nr.
■ Braun	160 x 57,5 x 95	80,5	BTL 12 160

Bänke und Tische werden als Bausatz geliefert. Montageanleitung und -material liegen bei.

WEITERFÜHRENDE DOKUMENTE AUF WWW.HANIT.DE

- » Montageanleitung
- » Ausschreibungstext
- » Prüfungen und Zertifikate
- » Allgemeine Materialkennwerte

HAHN
KUNSTSTOFFE